



Automobile Club d'Italia

COMMISSIONE SPORTIVA AUTOMOBILISTICA ITALIANA

SCHEDA D'OMOLOGAZIONE
ACCENSIONE 60cc
MINIKART

Form. O.ACZ.60

N. OMOL.
CSAI 01/ACZ/14

Prolungamento 01/02/2015 - 31/12/2020

Costruttore	SELETTRA s.r.l.
Marca	SELETTRA
Modello	LC23915
Tipo	1
Pagine 5	

La presente scheda d'omologazione riproduce descrizioni, illustrazioni e dimensioni dell'accensione al momento dell'omologazione.



Firma e timbro della CSAI



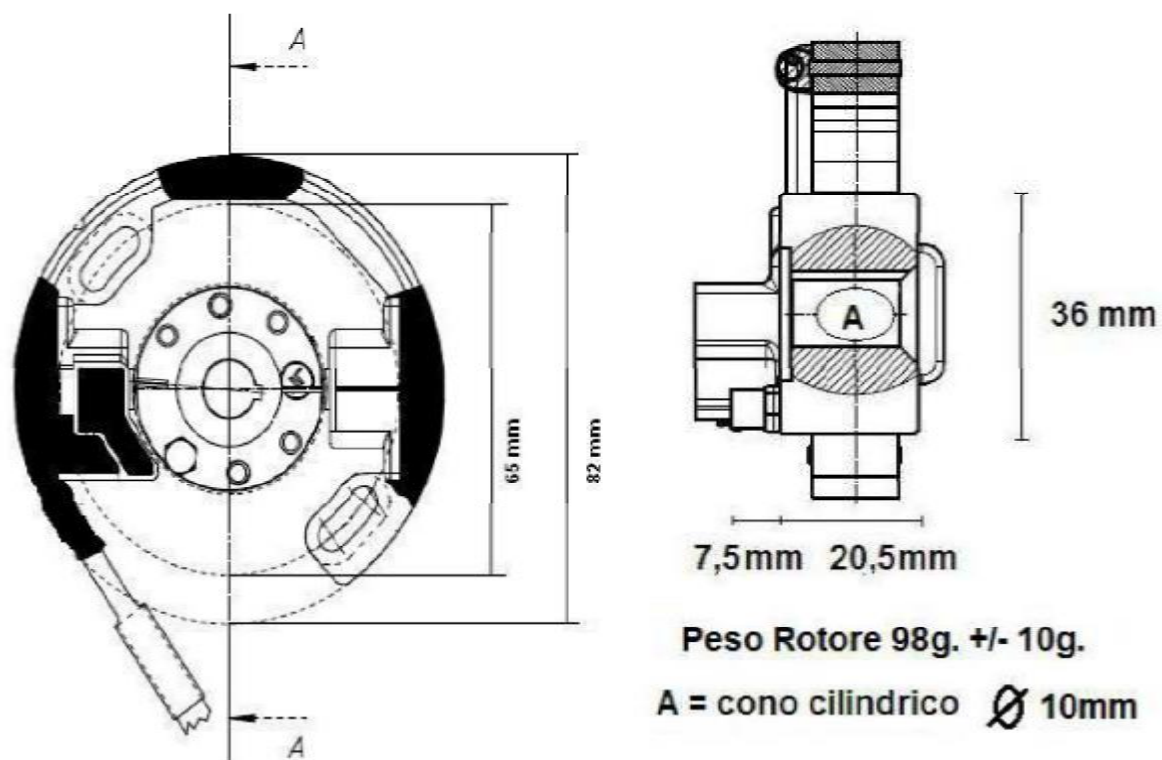
Giuseppe

Firma e timbro del Costruttore

SELETTRA SRL - Socio Unico
Via Renata Viganò, 1
40010 BENTIVOGLIO - BO
P. IVA 00540431202

Paolo

DISEGNO : VISTA DELLA PIANTA E DELLA SEZIONE DELLO STATORE E DEL ROTORE



DISEGNO : VISTA DELLA PIANTA E DELLA SEZIONE DELLA BOBINA

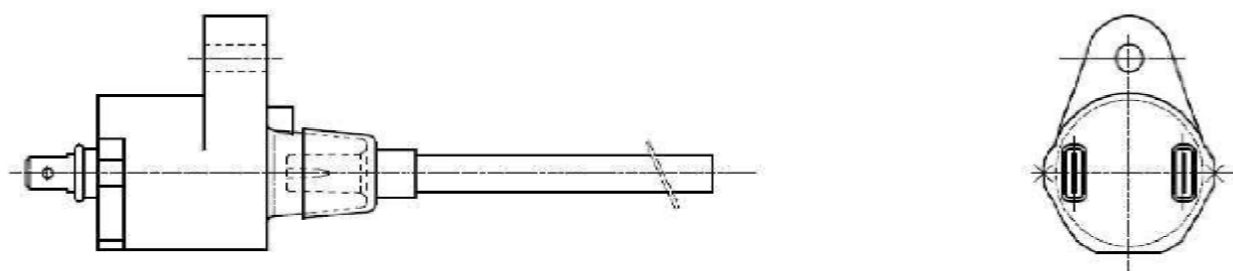


FOTO IN DETTAGLIO STATORE

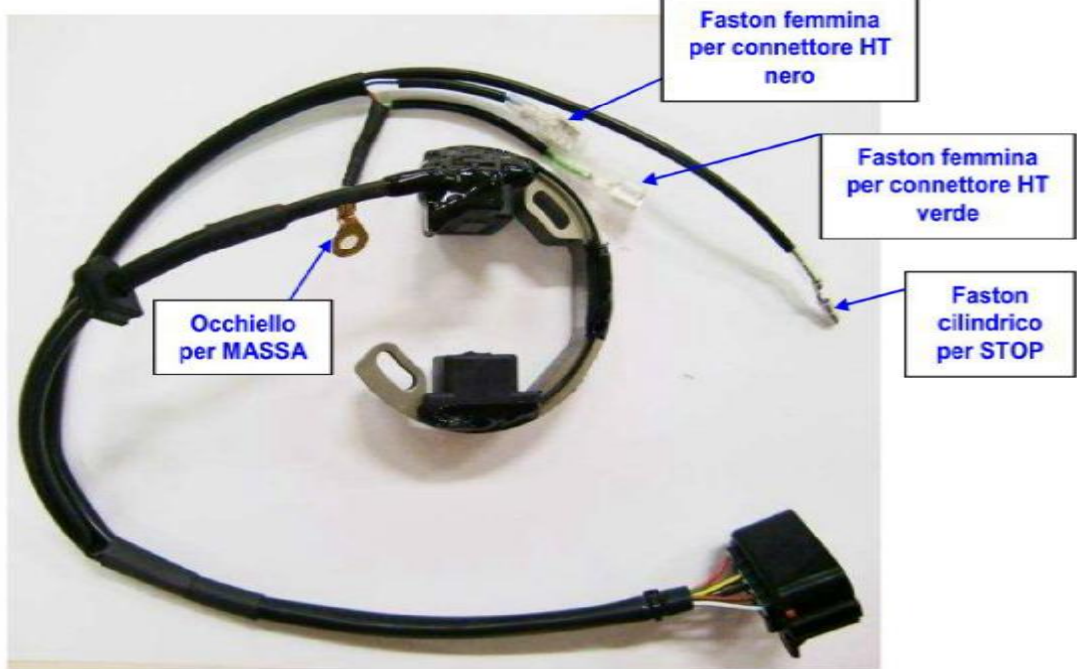
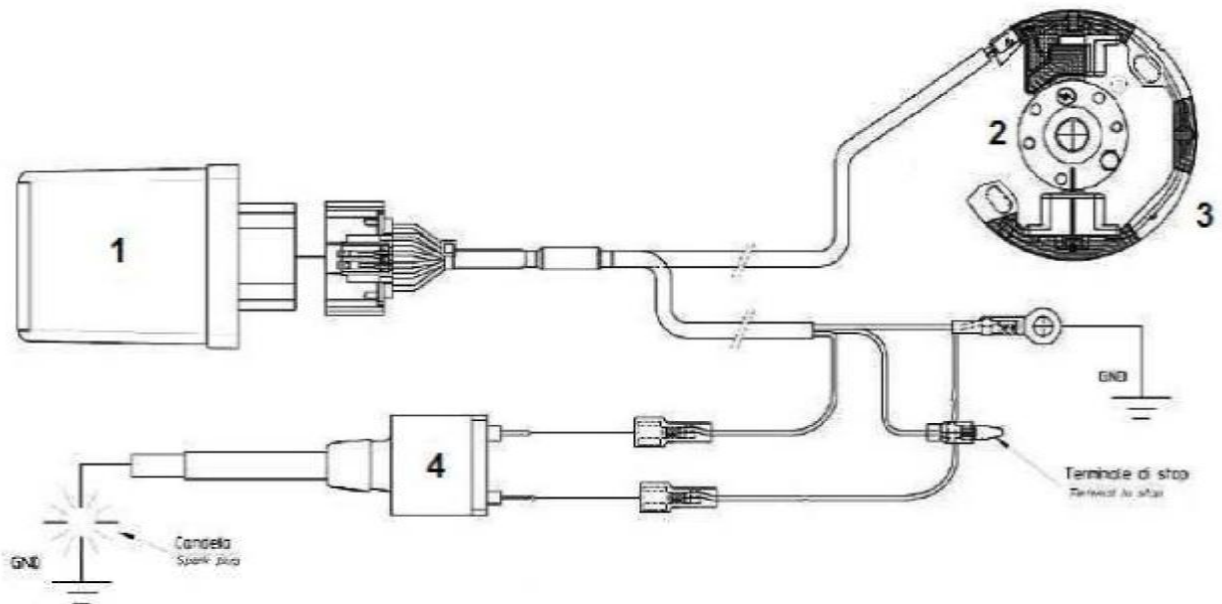


FOTO IN DETTAGLIO ROTORE





DESCRIZIONE DELLO SCHEMA ELETTRICO



LISTA DEI COMPONENTI

Cod.	N°
CENTRALINA - CDI	N°1
ROTORE - ROTOR	N°2
STATORE - STATOR	N°3
BOBINA AT - HT COIL	N°4

CURVA D'ANTICIPO

