



Automobile Club d'Italia

COMMISSIONE SPORTIVA AUTOMOBILISTICA ITALIANA

**SCHEDA D'OMOLOGAZIONE
FRENO A FUNZIONAMENTO IDRAULICO
MINIKART & BABYKART**

Form. Omol.FR.60

N. OMOL.
07/FR/14

Prolungamento 01/02/2015 - 31/12/2020

Costruttore	Parolin Racing Kart Srl
Marca	Eurostar
Modello	Mini/Baby AP-Race
Tipo	MiniKart/BabyKart
Validità Omologazione	2010 – 2014

Pagine 3

La presente scheda d'omologazione riproduce descrizioni, foto, illustrazioni e dimensioni dell'impianto frenante al momento dell'omologazione. L'impianto frenante deve rimanere originale di fabbrica, qualsiasi tipo di lavorazione atta a modificarne l'originalità è VIETATA



**FOTO DEL SISTEMA FRENANTE COMPLETO PRESENTATO ALL'ATTO
DELL'OMOLOGAZIONE**

Firma e timbro della CSAI



Grasso

Firma e timbro del Costruttore



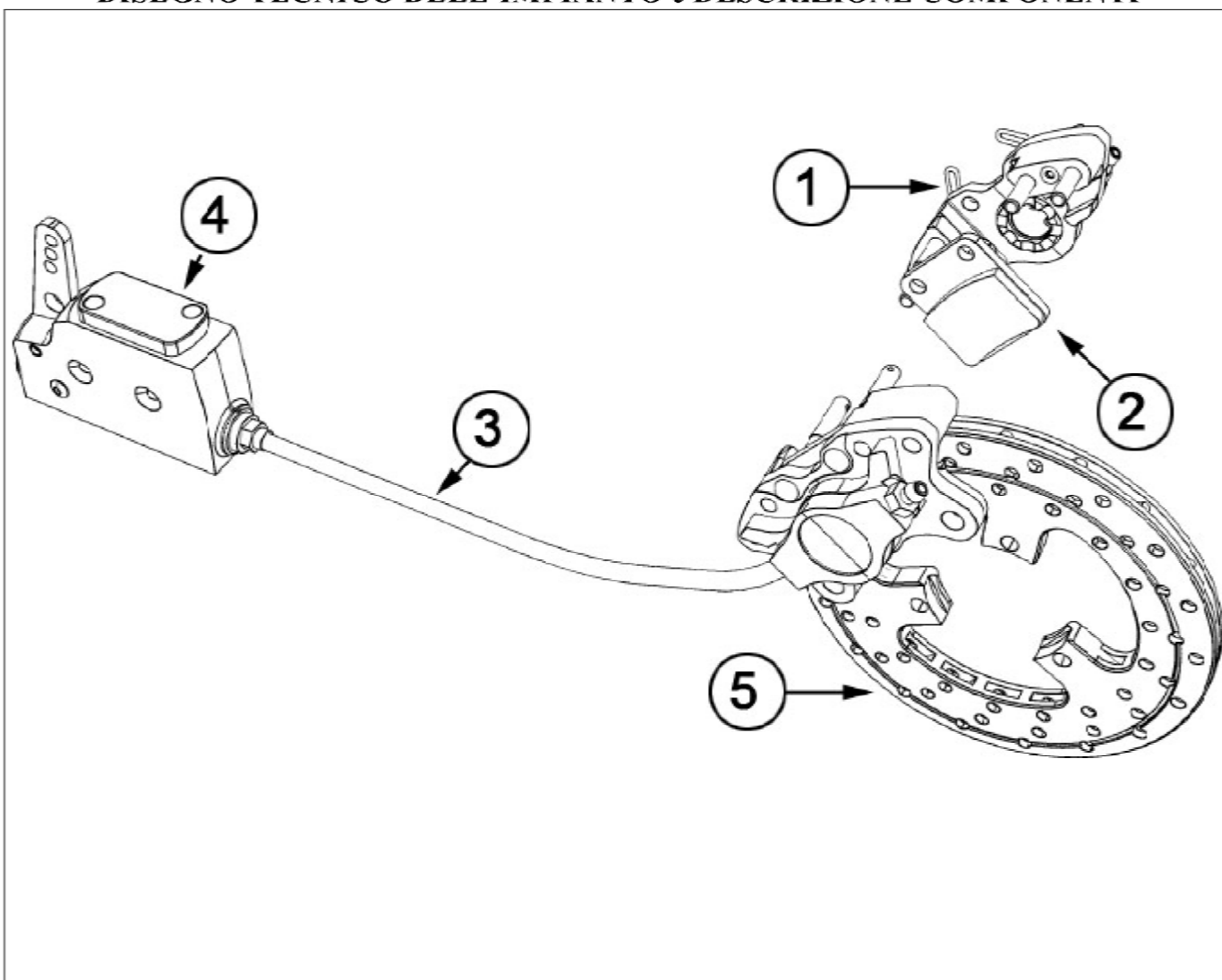


DIMENSIONI DEL DISCO E DEI SUOI ELEMENTI

		TOLLERANZE (+/-)
SPESSORE DISCO	11,5	mm. 2,00
DIAMETRO ESTERNO DISCO	151,8	mm. 2,00
DIAMETRO DI UTILIZZO DELLE PASTICCHE	151,5	mm. 3,00
DIAMETRO PISTONCINO/I POMPA FRENI	22/27	mm 0,5
LARGHEZZA TOTALE DELLA PASTICCA	41,2	mm. 1,00
LARGHEZZA DEL FERODO	39,5	mm. 1,00

Tutti gli elementi dell'impianto frenante devono riportare il numero di omologazione assegnato

DISEGNO TECNICO DELL'IMPIANTO e DESCRIZIONE COMPONENTI



01 PINZA COMPLETA (pz. 1)	REAR CALIPER COMPLETE
02 PASTIGLIA FRENO POSTERIORE (pz. 2)	REAR BRAKE PADS
03 KIT TUBI FRENO (pz. 1)	BRAKE LINES
04 POMPA FRENI (pz. 1)	BRAKE PUMP
05 DISCO FRENO POSTERIORE (pz. 1)	REAR BRAKE DISC