



Automobile Club d'Italia

COMMISSIONE SPORTIVA AUTOMOBILISTICA ITALIANA

**SCHEDA D'OMOLOGAZIONE  
CARROZZERIE 60cc MINIKART e BABYKART**

Form. Omol.CZ .60

N. OMOL.  
**04/CZ/14**

Costruttore	Parolin Racing Kart Srl	<b>Prolungamento 01/01/2015 - 31/12/2020</b>
Marca	Eurostar	
Modello	Mini/Baby Wings	
Validità Omologazione	2010 – 2014	Pagine 6

La presente scheda riproduce descrizioni illustrazioni e dimensioni al momento dell'omologazione



In allegato scheda della "CARENATURA ANTERIORE" con sistema di fissaggio "KG Front Fairing"

Fiches timbrata dalla ASN con numero di registrazione: **03/MUS/20**

La stessa e parte integrante della presente fiches.

**FOTO DALL'ALTO DEGLI ELEMENTI DI CARROZZERIA CON I LORO SUPPORTI**

**Firma e timbro dell'ASN**

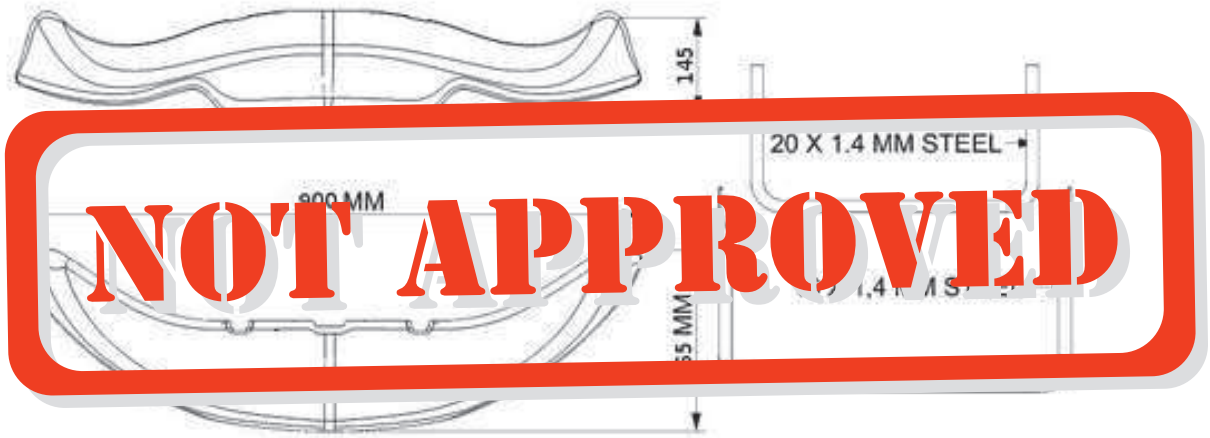


**Firma e timbro del Costruttore**



CARENATURA ANTERIORE CON SUPPORTI

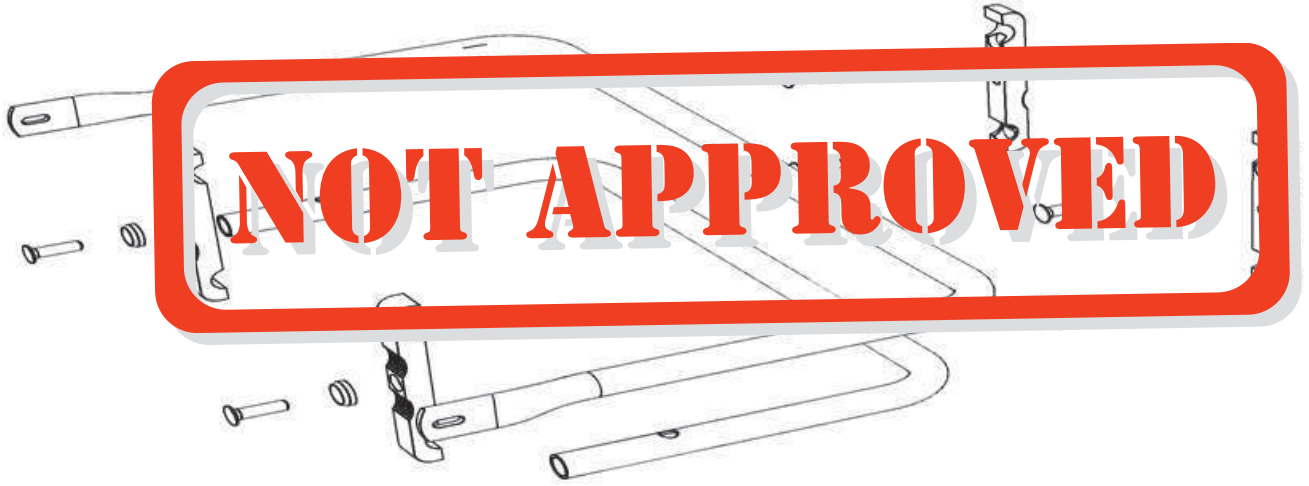
Disegno tecnico (dimensioni d'ingombro – diametro e spessore dei tubi di supporto)



4

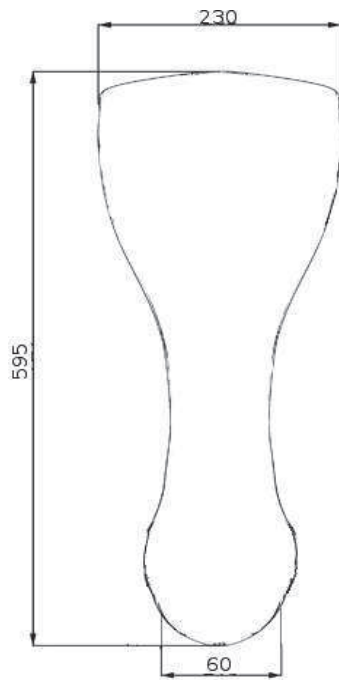
FOTO DALL'ALTO (completa di supporti)





## PANNELLO ANTERIORE

Disegno tecnico (dimensioni d'ingombro – diametro e spessore dei tubi di supporto)



FOTO



## CARENATURE LATERALI CON SUPPORTI

Disegno tecnico (dimensioni d'ingombro – diametro e spessore dei tubi di supporto)

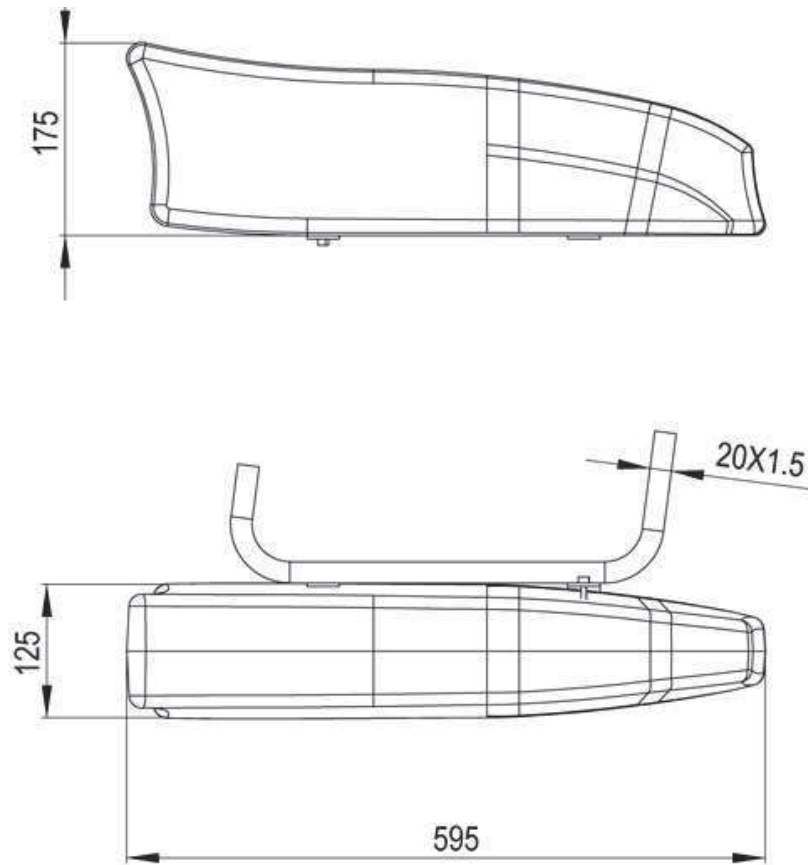


FOTO DALL'ALTO (completa di supporti)



**Inserire foto che evidenzia il n° di omologa sulle carrozzerie**

