



Automobile Club d'Italia

COMMISSIONE SPORTIVA AUTOMOBILISTICA ITALIANA

**SCHEDA D'OMOLOGAZIONE
CARENATURE Minikart e Baby Kart**

Form. OC60

N. OMOL.
55/C/09

Costruttore	PAROLIN RACING KART s.r.l.
Marca	EUROSTAR
Modello	MINI/BABY
Periodo d'omologazione	1° settembre 2005 – 31 dicembre 2009

La presente scheda riproduce descrizioni illustrazioni e dimensioni al momento dell'omologazione

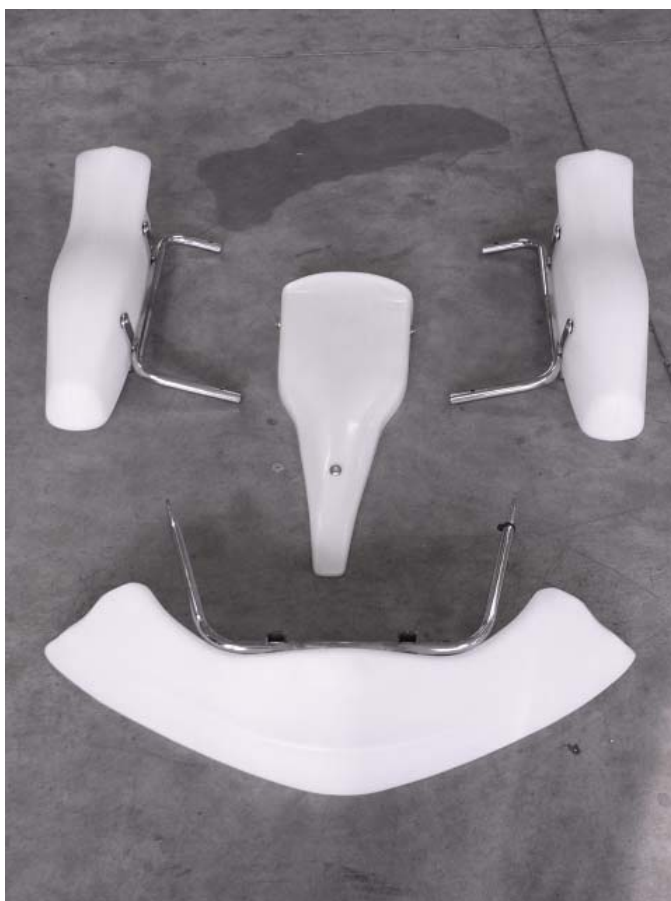


FOTO DALL'ALTO DEGLI ELEMENTI DI CARROZZERIA CON I LORO SUPPORTI

Firma e timbro della CSAI



Glauco

Firma e timbro del Costruttore

PAROLIN RACING KART s.r.l.
di Parolin e Cinal
Via S. Maria Maddalena, 8, Cuore
36050 LINGOVI (VI)
Tel. 0424 571303 - Fax 0424 571301
P. IVA 00922800248 - Reg. Impr. VI 1989 8055

CARENATURA ANTERIORE CON SUPPORTI

Disegno tecnico (dimensioni d'ingombro – diametro e spessore dei tubi di supporto)

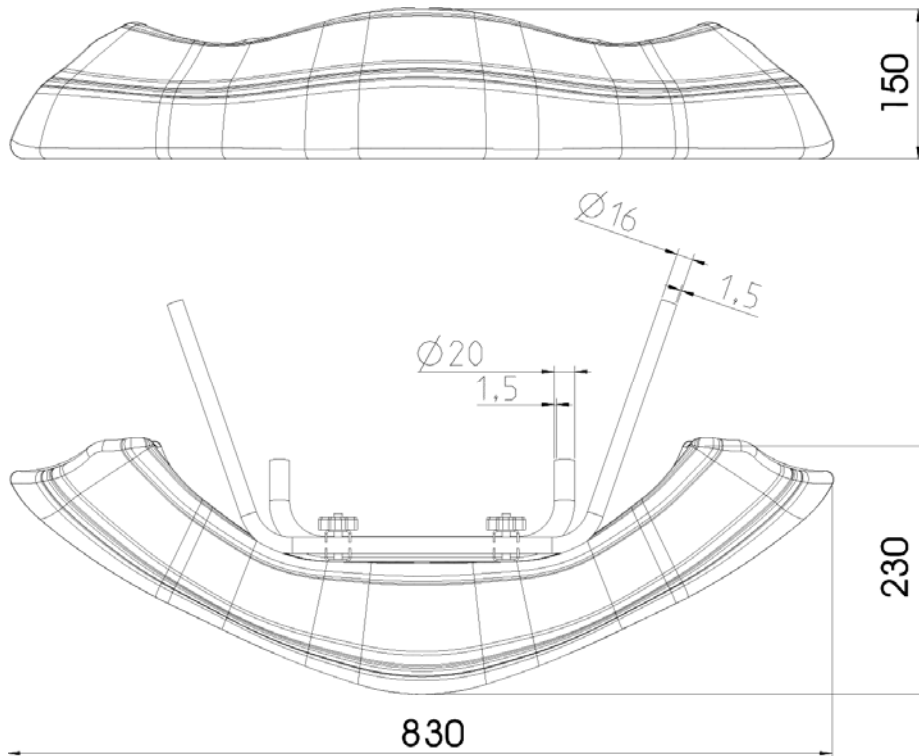
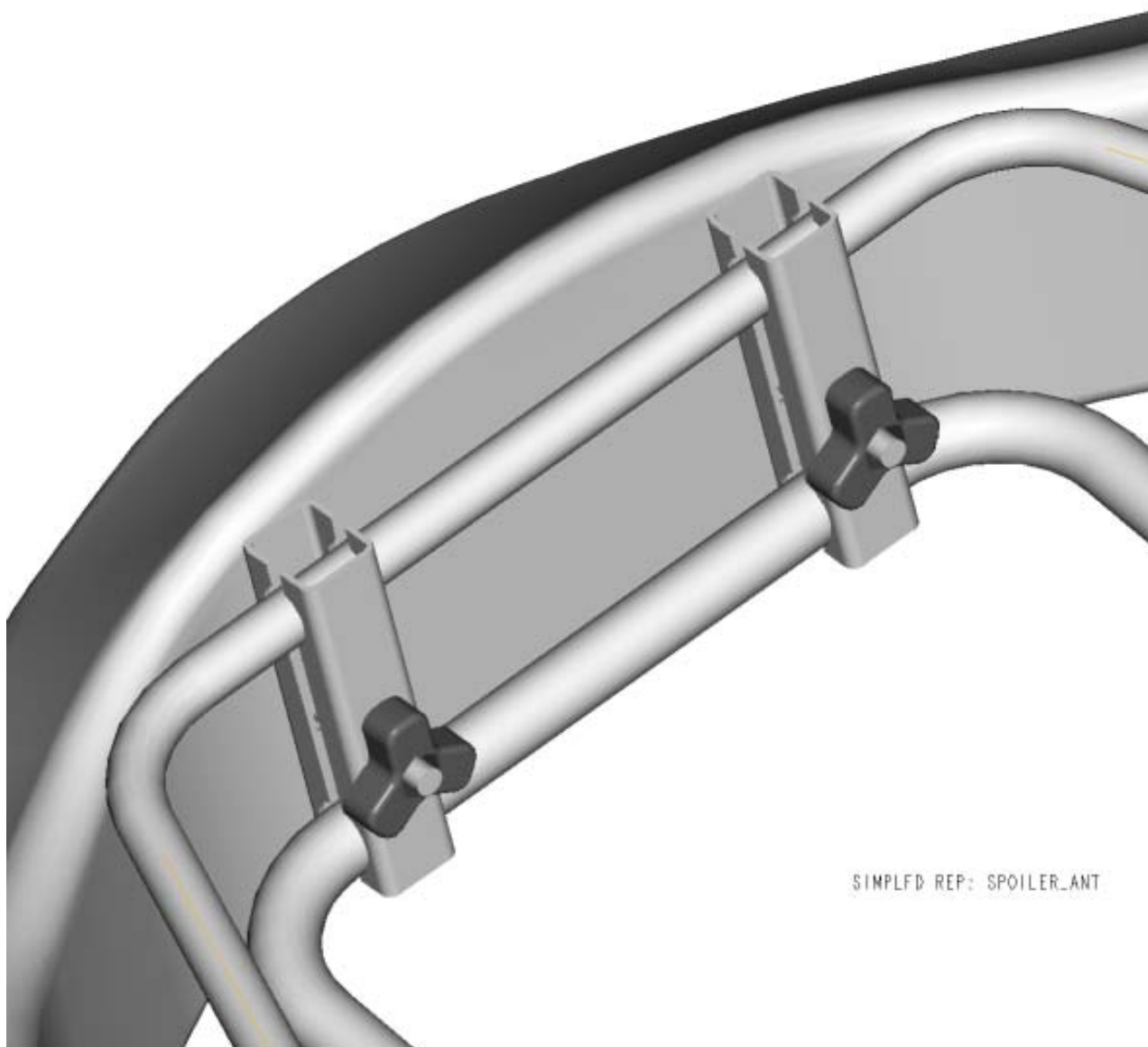


FOTO DALL'ALTO (completa di supporti)



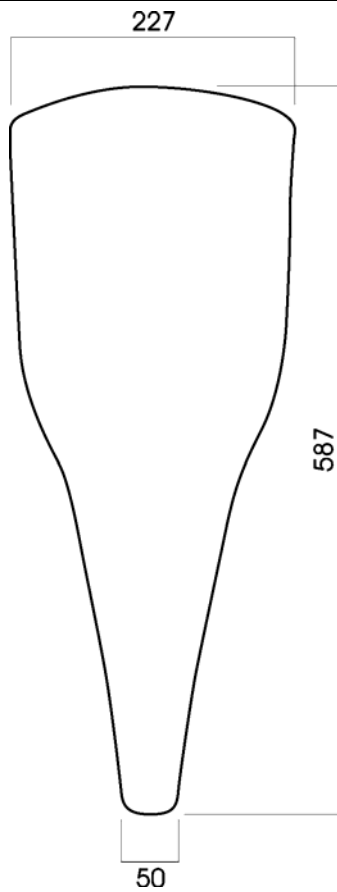
FISSAGGIO DELLA CARENATURA FRONTALE



SIMPLFD REP: SPOILER_ANT

PANNELLO ANTERIORE

Disegno tecnico (dimensioni d'ingombro – diametro e spessore dei tubi di supporto)



FOTO



CARENATURE LATERALI CON SUPPORTI

Disegno tecnico (dimensioni d'ingombro – diametro e spessore dei tubi di supporto)

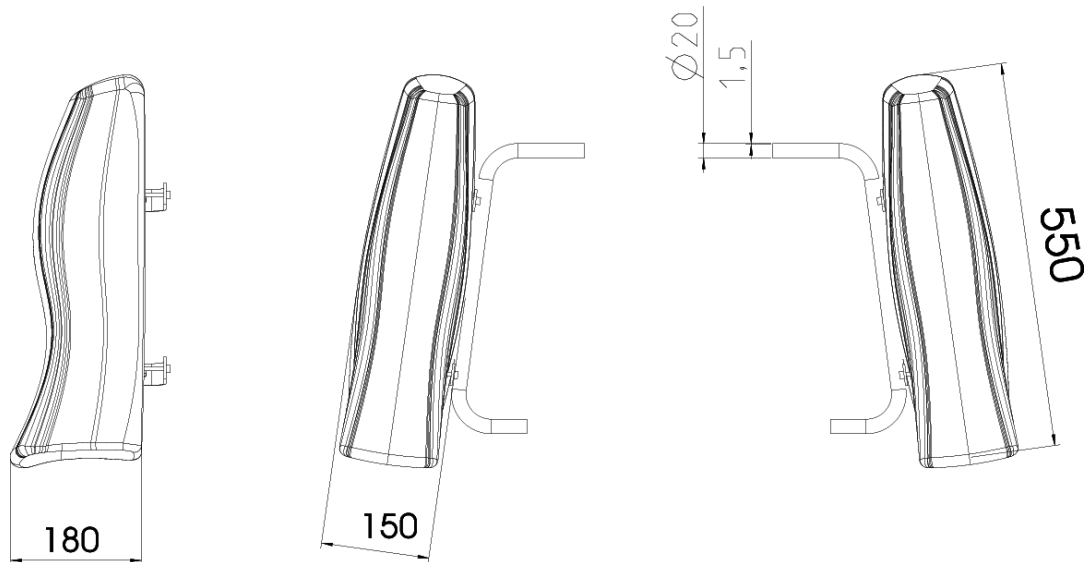


FOTO DALL'ALTO (completa di supporti)

