

# FICHE D'HOMOLOGATION

Homologation N°

**87/FR/17**

## HOMOLOGATION FORM



### COMMISSION INTERNATIONALE DE KARTING - FIA



## SYSTÈME DE FREINAGE / BRAKING SYSTEM

Constructeur	<i>Manufacturer</i>	<b>Parolin Racing Kart S.r.l.</b>
Marque	<i>Make</i>	<b>Eurostar</b>
Modèle	<i>Model</i>	<b>AP-RACE 04</b>
Catégorie	<i>Category</i>	<b>Toutes / All</b>
Durée de l'homologation	<i>Validity of the homologation</i>	<b>6 ans / years</b>
Nombre de pages	<i>Number of pages</i>	<b>4</b>

La présente Fiche d'Homologation reproduit descriptions, illustrations et dimensions du système de freinage au moment de l'homologation CIK-FIA. Le Constructeur a la possibilité de les modifier, mais seulement dans les limites fixées par le Règlement CIK-FIA en vigueur.

*This Homologation Form reproduces descriptions, illustrations and dimensions of the brake system at the moment of the CIK-FIA homologation. The Manufacturer may modify them, but only within the limits set by the CIK-FIA Regulations in force.*

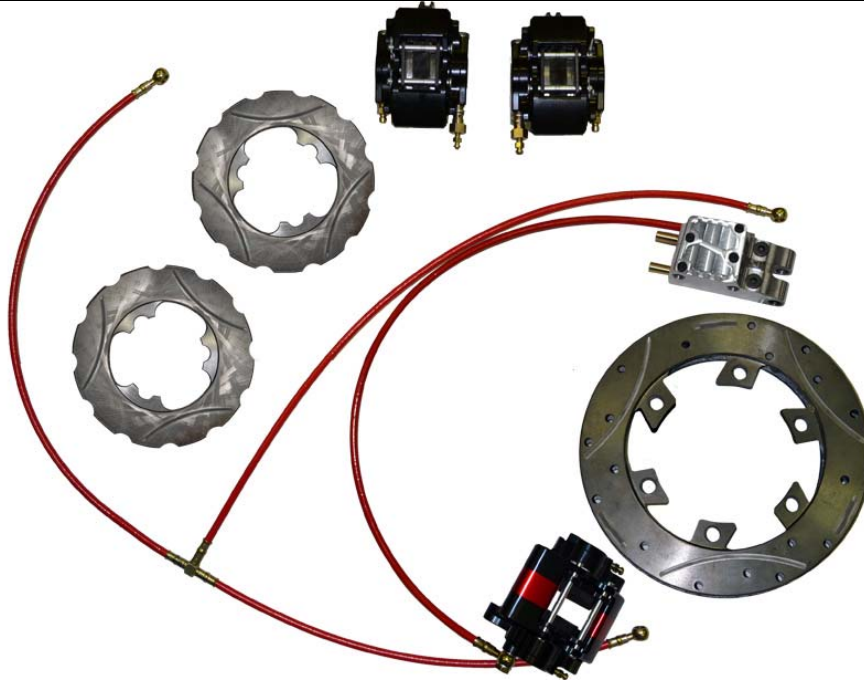

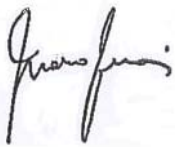

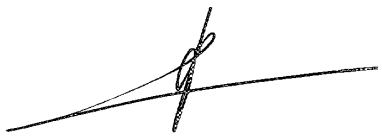
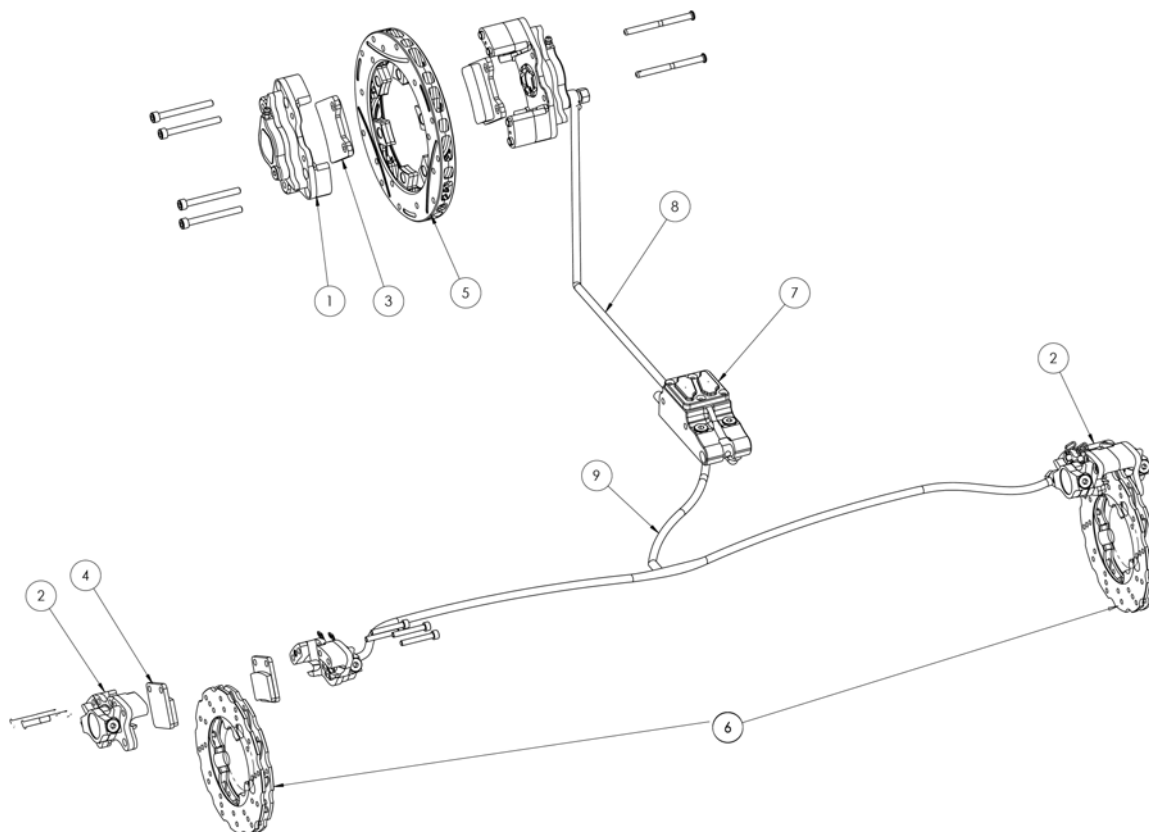


PHOTO VUE DE DESSUS DU SYSTÈME COMPLET ASSEMBLÉ

PHOTO FROM ABOVE OF COMPLETE ASSEMBLED SYSTEM

Signature et tampon de l'ASN <i>Signature and stamp of the ASN</i>	Signature et tampon de la CIK-FIA <i>Signature and stamp of the CIK-FIA</i>
 	 

<b>A</b>	<b>DESSIN TECHNIQUE DU SYSTÈME DE FREINAGE</b> Dessin technique éclaté	<b>A</b>	<b>TECHNICAL DRAWING OF BRAKING SYSTEM</b> Exploded technical drawing
----------	---	----------	--



**Le dessin technique doit montrer : Maître-cylindre, régulateur, répartiteur, tuyaux, étriers, plaquettes et disques (numérotation selon table ci-dessous)**

**The technical drawing must show the following: Master-cylinder, regulator, distributor, lines, calipers, pads and discs (with numbering according table below)**

N°	DÉSIGNATION (en français)	DESIGNATION (in english)	Référence catalogue Catalogue reference number
1	Pince de frein arriere	Rear brake caliper	fr001
2	Pince de frein avant	Front brake caliper	fr002
3	Plaquettes de frein arriere	Rear brake pads	fr003
4	Plaquettes de frein avant	Front brake pads	fr004
5	Disque frein arriere	Rear brake disc	fr005
6	Disque frein avant	Front brake disc	fr006
7	Pompe de frein	Brake pumps	fr007
8	Tuyaux arriere	Rear brake line	fr008
9	Tuyaux avant	Front brake line	fr009

B	DESCRIPTION TECHNIQUE DU SYTÈME DE FREINAGE	B	TECHNICAL DESCRIPTION OF BRAKING SYSTEM		
	Régulateur de freinage <i>Braking regulator</i>	<input type="checkbox"/> oui / yes <input checked="" type="checkbox"/> non / no	Emplacement <i>Location</i>		
		<b>Avant / Front</b>		<b>Arrière / Rear</b>	
	Nombre de maîtres-cylindres <i>Number of master cylinders</i>	<u>1</u>		<u>1</u>	
	Alésage Ø <i>Bore Ø</i>	<u>13</u> mm		<u>13</u> mm	
	Nombre de pistons <i>Number of pistons</i>	<u>2</u>	Par étrier <i>Per caliper</i>	<u>2</u>	Par étrier <i>Per caliper</i>
	Alésage Ø de l'étrier <i>Caliper bore Ø</i>	<u>26,5</u> mm		<u>31,6</u> mm	
	Nombre de plaquettes <i>Number of pads</i>	<u>2</u>	Par étrier <i>Per caliper</i>	<u>2</u>	Par étrier <i>Per caliper</i>
	Nombre d'étriers <i>Number of calipers</i>	<u>1</u>	Par roue <i>Per wheel</i>	<u>1</u>	
	Matériau des étriers <i>Caliper material</i>	<u>ALU</u>		<u>ALU</u>	
	Disques ventilés <i>Ventilated discs</i>	<input checked="" type="checkbox"/> oui / yes <input type="checkbox"/> non / no		<input checked="" type="checkbox"/> oui / yes <input type="checkbox"/> non / no	
	Épaisseur du disque neuf <i>Thickness of new disc</i>	<u>11,8</u> mm	+/- 1 mm	<u>16</u> mm	+/- 1 mm
	Ø extérieur du disque <i>External Ø of the disc</i>	<u>149</u> mm	+/- 1.5 mm	<u>192</u> mm	+/- 1.5 mm
	Ø extérieur de frottement des plaquettes <i>External Ø of pads rubbing surface</i>	<u>149</u> mm	+/- 1.5 mm	<u>192</u> mm	+/- 1.5 mm
	Ø intérieur de frottement des plaquettes <i>Internal Ø of pads rubbing surface</i>	<u>92</u> mm	+/- 1.5 mm	<u>132,5</u> mm	+/- 1.5 mm
	Longueur hors-tout des plaquettes <i>Overall length of the pads</i>	<u>42</u> mm	+/- 1.5 mm	<u>61</u> mm	+/- 1.5 mm

**Photo du frein avant : étriers et disques seulement**  
*Photo of front brake: calipers and discs only*

**Photo du frein arrière : étrier(s) et disque(s) seulement**  
*Photo of rear brake: caliper(s) and disc(s) only*



PHOTO DU MARQUAGE DU NUMERO D'HOMOLOGATION  
 PHOTO OF THE HOMOLOGATION NUMBER MARKING

**Le marquage doit rester clairement visible en permanence**  
**The marking must be clearly visible at all times**

Maître-cylindre / *Master-cylinder*Tuyaux / *Lines*Etriers / *Calipers*Plaquettes / *Pads*Disques / *Discs*Répartiteur / *Distributor and/or* Régulateur / *Regulator*