

# FICHE D'HOMOLOGATION HOMOLOGATION FORM



## COMMISSION INTERNATIONALE DE KARTING – FIA



### CARROSSERIE / BODYWORK


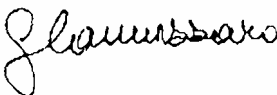

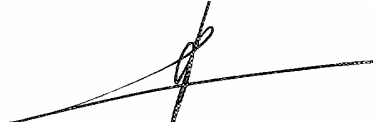
Constructeur	<i>Manufacturer</i>	Parolin Racing Kart s.r.l.
Marque	<i>Make</i>	Parolin Racing Kart s.r.l.
Modèle	<i>Model</i>	Eurostar Fly
Catégorie	<i>Category</i>	Toutes / All
Durée de l'homologation	<i>Validity of the homologation</i>	6 ans / years
Nombre de pages	<i>Number of pages</i>	6

La présente Fiche d'Homologation reproduit descriptions, illustrations et dimensions au moment de l'homologation CIK-FIA.

*This Homologation Form reproduces descriptions, illustrations and dimensions at the moment of the CIK-FIA homologation.*



PHOTO VUE DE DESSUS DES ÉLÉMENTS DE CARROSSERIE AVEC LEURS SUPPORTS  
PHOTO FROM ABOVE OF BODYWORK ELEMENTS WITH THEIR SUPPORTS

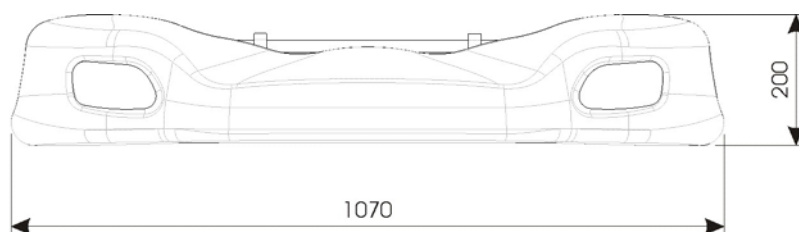
Signature et tampon de l'ASN <i>Signature and stamp of the ASN</i>	Signature et tampon de la CIK-FIA <i>Signature and stamp of the CIK-FIA</i>
 	 

**CARÉNAGE AVANT AVEC SUPPORTS**

Dessin technique (dimensions d'encombrement – diamètre et épaisseur des tubes supports)

**FRONT FAIRING WITH SUPPORTS**

Technical drawing (fairing main external dimensions – supports diameter and wall thickness)



PIPE DIAM. 20 X 1,4

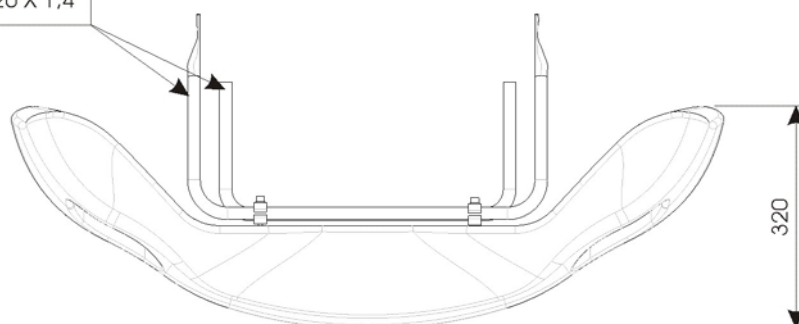
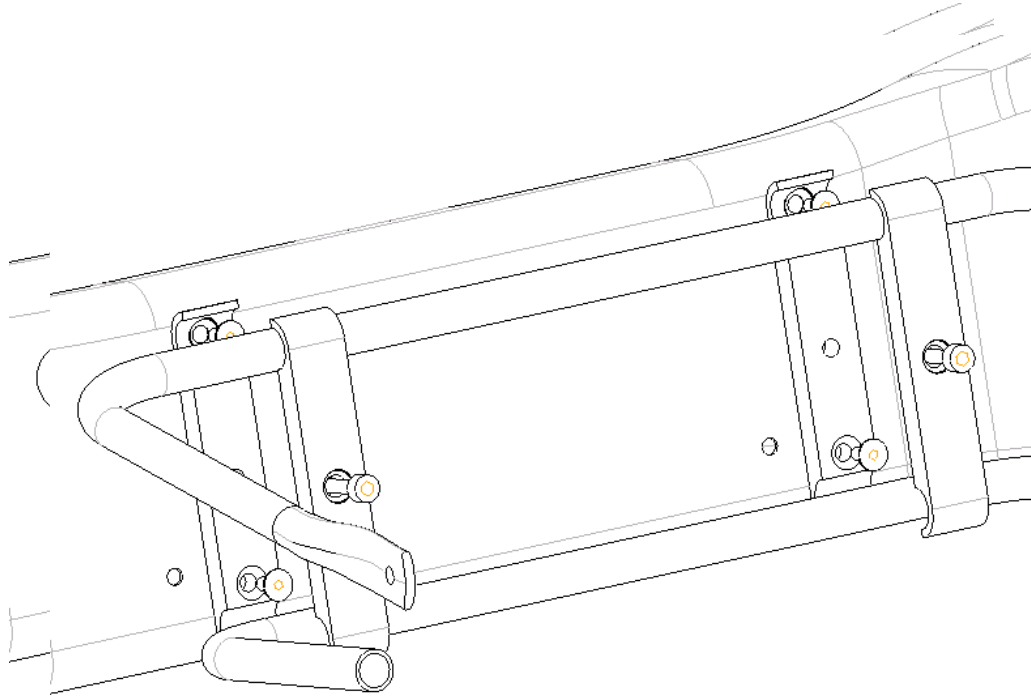


PHOTO (complet avec supports) / (complete with supports)



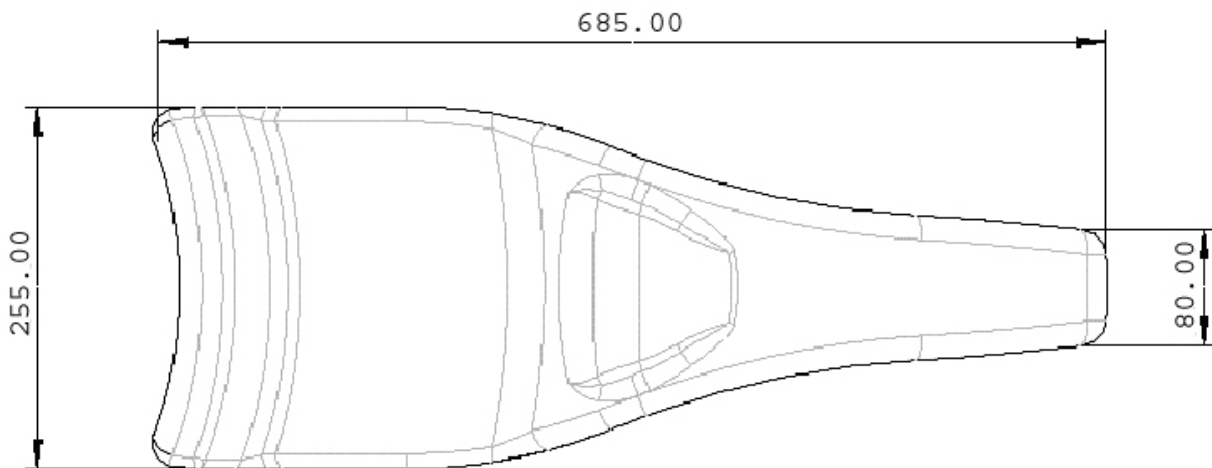
**FIXATION CARÉNAGE FRONTAL**  
Dessin technique éclaté**FRONT FAIRING ATTACHMENT**  
*Exploded technical drawing*

**PANNEAU FRONTAL**

Dessin technique (dimensions d'encombrement)

**FRONT PANEL**

Technical drawing (main external dimensions)



## PHOTO



**CARROSSERIE LATÉRALE AVEC SUPPORTS**

Dessin technique (dimensions d'encombrement – diamètre et épaisseur des tubes supports)

**LATERAL BODYWORK WITH SUPPORTS**

Technical drawing (bodywork main external dimensions – supports diameter and wall thickness)

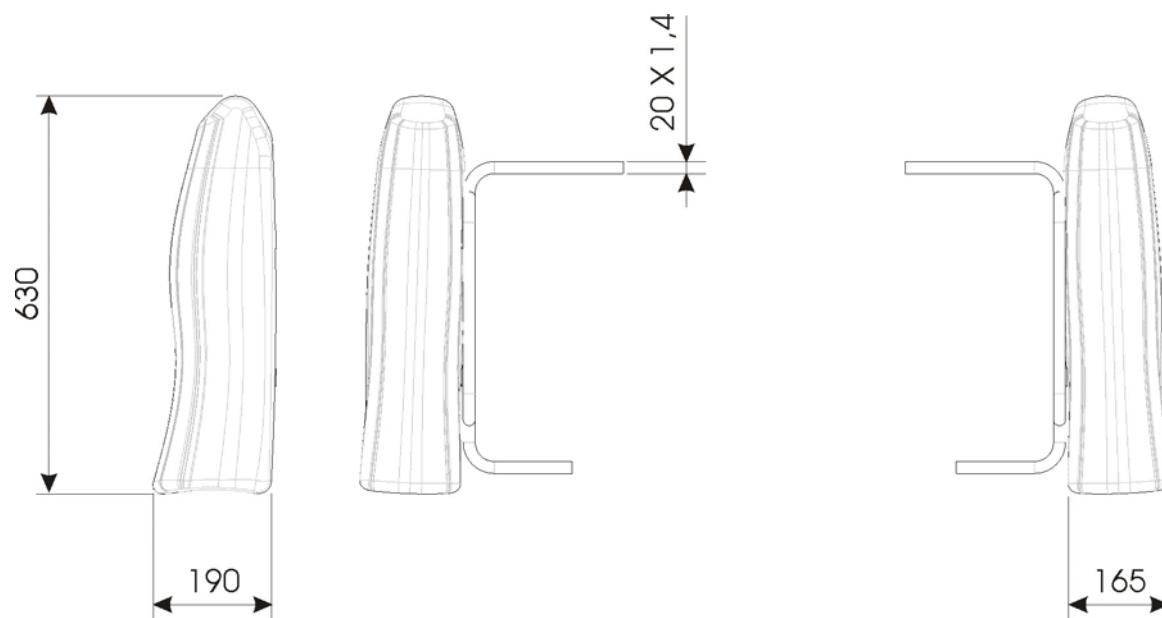


PHOTO AVEC SUPPORT / WITH SUPPORTS



PHOTO DU MARQUAGE DU NUMERO D'HOMOLOGATION  
PHOTO OF THE HOMOLOGATION NUMBER MARKING

Le marquage doit rester clairement visible en permanence  
*The marking must be clearly visible at all times*

CARÉNAGE AVANT ET SUPPORTS

FRONT FAIRING AND SUPPORTS



PANNEAU FRONTAL

FRONT PANEL



CARROSSERIE LATÉRALE ET SUPPORTS

LATERAL BODYWORK AND SUPPORTS

